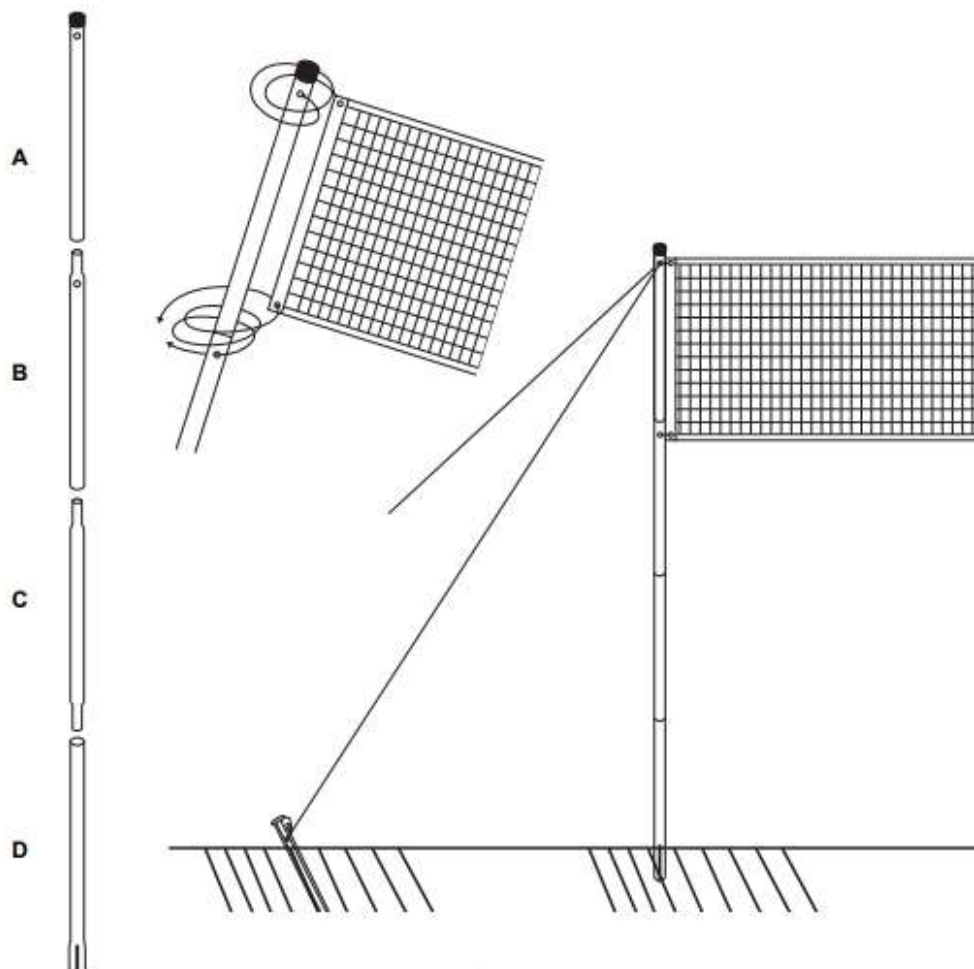
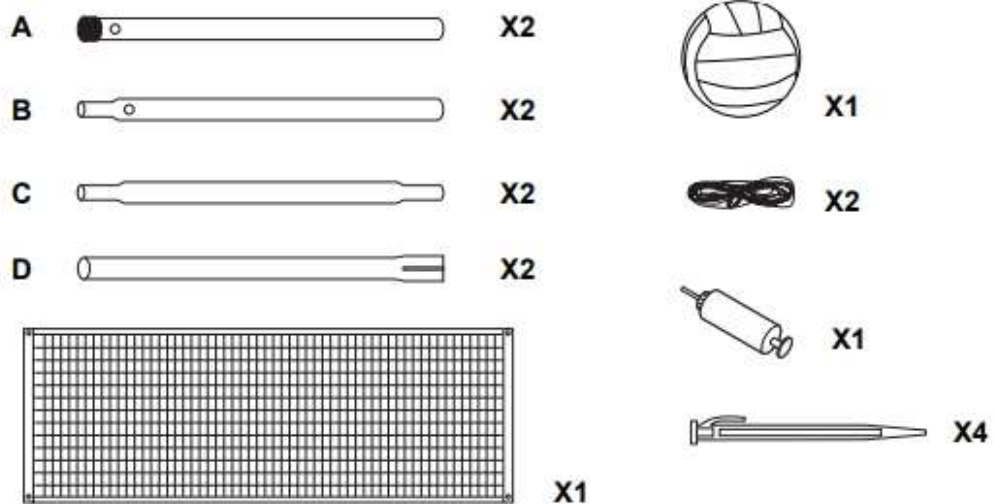


Volejbal set MASTER[®] START* MAS-B075



Skládání musí provádět dospělá osoba!

CZ Upozornění:

- Výrobek smí sestavovat pouze dospělá osoba
- Výrobek je určen k rekreačnímu použití
- Neskákejte do sítě, nezavěšujte se na síť
- Po použití síť schovejte

SK Upozornenie:

- Výrobok smie zostavovať iba dospelá osoba
- Výrobok je určený na rekreačné použitie
- Neskáčte do siete, nevešajte sa na sieť
- Po použití sieť schovajte

PL Ostrzeżenie:

- Produkt może być montowany wyłącznie przez osobę dorosłą.
- Produkt jest przeznaczony do użytku rekreacyjnego
- Nie wskakuj do siatki, nie wieszaj się na siatce
- Schowaj siatkę po użyciu

EN Warning:

- The product may only be assembled by an adult.
- The product is intended for recreational use
- Do not jump into the net, do not hang on the net
- Hide the net after use

DE Warnung:

- Das Produkt darf nur von einem Erwachsenen montiert werden.
- Das Produkt ist für den Freizeitgebrauch bestimmt
- Nicht ins Netz springen, nicht am Netz hängen
- Verstecken Sie das Netz nach Gebrauch

HU Figyelmeztetés:

- A terméket csak felnőtt szerelheti össze.
- A terméket szabadidős használatra szánják
- Ne ugorj a hálóra, ne lógj a hálón!
- Rejtse el a hálót használat után

RO Avertisment:

- Produsul poate fi asamblat numai de către un adult.
- Produsul este destinat utilizării în scop recreativ
- Nu săriți în plasă, nu vă agățați de plasă
- Ascundeți plasa după utilizare

CZ Prodávající poskytuje na tento výrobek prvnímu majiteli záruku 2 roky ode dne prodeje.

Záruka se nevztahuje na závady vzniklé:

1. zaviněním uživatele tj. poškození výrobku nesprávnou montáží, neodbornou reparací, užíváním v nesouladu se záručním listem
2. nesprávnou nebo zanedbanou údržbou
3. mechanickým poškozením
4. opotřebením dílů při běžném používání
5. neodvratnou událostí a živelnou pohromou
6. neodbornými zásahy
7. nesprávným zacházením, či nevhodným umístěním, vlivem nízké nebo vysoké teploty, působením vody, neúměrným tlakem a nárazy, úmyslně pozměněným designem, tvarem nebo rozměry

MASTER SPORT s.r.o.
Provozní 5560/1b
722 00 Ostrava – Třebovice
servis@mastersport.cz



SK Predávajúci poskytuje na tento výrobok prvému majiteľovi záruku 2 roky odo dňa predaja.

Záruka sa nevzťahuje na závady vzniknuté:

1. zavinením užívateľa tj. poškodenie výrobku nesprávnou montážou, neodbornou repasiou, užívaním v nesúlade so záručným listom
2. nesprávnou alebo zanedbanou údržbou
3. mechanickým poškodením
4. opotrebovaním dielov pri bežnom používaní
5. neodvratnou udalosťou a živelnou pohromou
6. neodbornými zásahmi
7. nesprávnym zaobchádzaním, či nevhodným umiestnením, vplyvom nízkej alebo vysokej teploty, pôsobením vody, neúmerným tlakom a nárazmi, úmyselne pozmeneným designom, tvarom alebo rozmermi

EN WARRANTY for other countries

The product is warranted for 24 months following the date of delivery to the original purchaser.

This warranty does not apply to damages caused by misuse of this product, accidental or intentional damage, neglect or commercial use.

Excluded from this warranty is liability for consequential property or commercial damages or for damages for loss of use.

This warranty is valid only to the original purchaser and under normal use.

Repairs must be made by an authorized dealer, otherwise this warranty void.

Address of local distributor:



PL Sprzedający na niniejszy produkt udziela pierwszemu właścicielowi gwarancji na czas użytkowania 24 miesięcy od dnia sprzedaży.

Gwarancja nie dotyczy uszkodzeń powstałych w wyniku:

1. Szkód spowodowanych przez użytkownika tj. Uszkodzenia produktu przy nieprawidłowym montażu, niepoprawnej naprawy wykonywanej we własnym zakresie, użytkowaniu niezgodnym z kartą gwarancyjną
2. Niepoprawną lub zaniedbywaną konserwacją
3. Uszkodzeń mechanicznych;
4. Zużycia części powstałego przy codziennym
5. Niezczęśliwych wypadków i klęsk żywiołowych
6. Niefachowych interwencji
7. Niepoprawnego obchodzenia się, lub niewłaściwego umieszczenia, wpływu niskiej lub wysokiej temperatury, oddziaływania wody, nieadekwatnego nacisku lub uderzenia, celowej zmiany designu, kształtu lub rozmiaru.

DE Der Verkäufer spendet auf dieses Erzeugnis erstem Besitzer die Garantie 2 Jahre.

Garantie erstreckt sich nicht auf diese Defekte, die entstehen:

1. Mit dem Verschulden der Benutzer, das ist die Beschädigung des Erzeugnis unrichtige Montage, unfachliche Überholung, benutzen im Missverhältnis mit dem Garantieblatt zum Beispiel schlechte Schiebung Sattelstange im Rahmen, mangelhafte Ziehung Pedalen in den Klinken und Klinken zu der Mittelachse,
2. Unrichtige und vernachlässigte Instandhaltung,
3. Mechanische Beschädigung,
4. Abnutzung der Teilen bei üblich Benutzung (Zum Beispiel Gummi und Kunststoffteilen, bewegliches Mechanismus als Lager, Keilriemen, Abnutzung der Druckknöpfe auf dem Computer),
5. Unabwendbares Ereignis und Katastrophe,
6. Unfachliche Treffere,
7. Unrichtiges Umgehen oder unrichtige Platzierung, Einfluss niedrige oder hohe Temperatur, Einfluss Wasser, Druck und Prallen, absichtlich wechselnes Design, Form oder Ausmaße.

HU Jelen termékre eladó az első tulajdonosnak 2 év jótállást nyújt, az eladás napjától számítva.

A jótállás feltételei:

- a jelen termék jótállási időtartama 24 hónap a vásárlás napjától
- a jótállás ideje alatt a termék minden olyan meghibásodása kijavításra kerül, melynek oka gyártási hiba vagy hibás anyag, úgy hogy a termék rendeltetésszerű használatra alkalmas legyen
- a jótállás nem vonatkozik az alábbiak következtében keletkezett meghibásodásokra: mechanikai sérülés, elkerülhetetlen esemény, természeti katasztrófa, szakszerűtlen beavatkozások, nem megfelelő használat vagy alkalmatlan elhelyezés, túl alacsony vagy magas hőmérséklet hatása, víz hatása, aránytalan nyomás vagy ütések, szándékosan megváltoztatott design, forma vagy méretek
- a reklamáció kizárólag írásban tehető, a termék típusának pontos megjelölésével, a hiba leírásával, illetve a vásárlást igazoló dokumentum /másolatban/ bemutatásával
- a jótállás kizárólag a termék eladójánál érvényesíthető



RO Vânzătorul garantează acest produs primului proprietar timp de 2 ani de la data vânzării.

Garanția nu acoperă defectele care rezultă din:

1. din vina utilizatorului, adică deteriorarea produsului din cauza asamblării incorecte, reconstrucției necorespunzătoare, utilizării neconforme cu certificatul de garanție
2. întreținere necorespunzătoare sau neglijată
3. deteriorări mecanice
4. uzura și deteriorarea pieselor în timpul utilizării normale
5. evenimente inevitabile și dezastre naturale
6. intervenție neprofesionistă
7. manipulare sau amplasare necorespunzătoare, expunere la temperaturi scăzute sau ridicate, expunere la apă, presiune și impact excesiv, modificarea intenționată a designului, formei sau dimensiunilor

